



WONDERLAND BASEBOX

MONTERINGSANVISNING





x12



x24



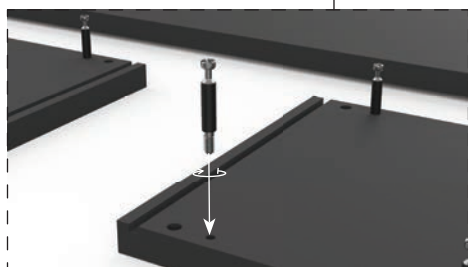
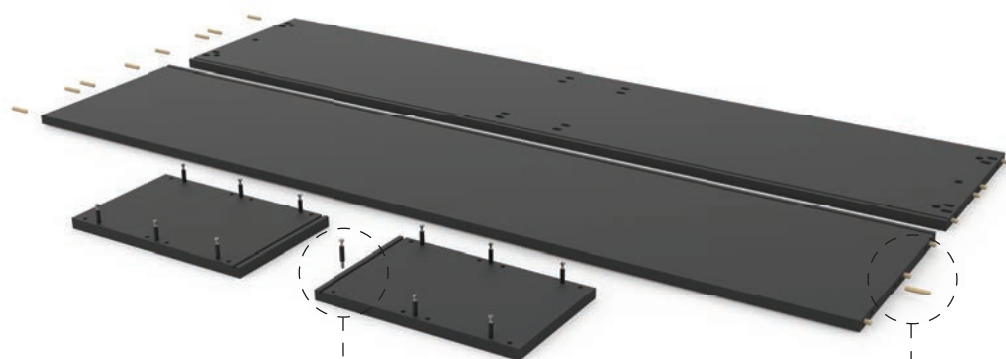
x32



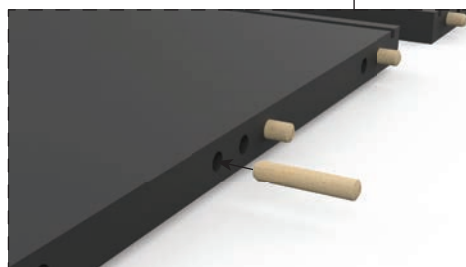
x8

STEP 1

MONTER TREPLUGGER OG EUROBOLTER



EUROBOLTER



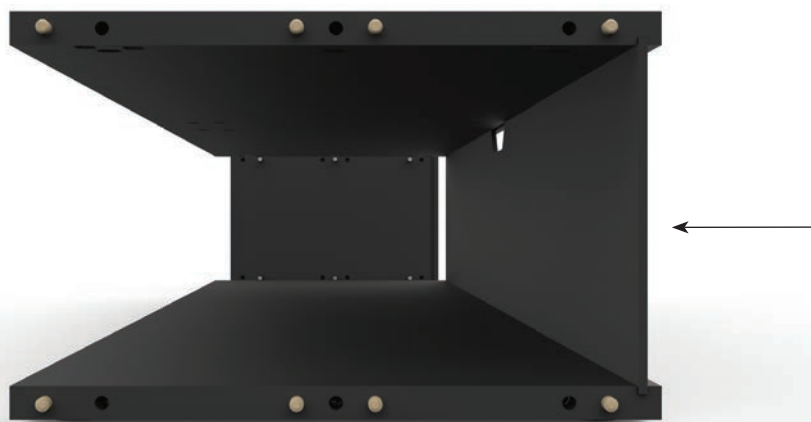
TREPLUGGER

STEP 2

MONTER TOPPLATEN, BUNNPLATEN, OG DEN ENE ENDEPLATEN



BAKPLATEN SKYVES INN I SPORET



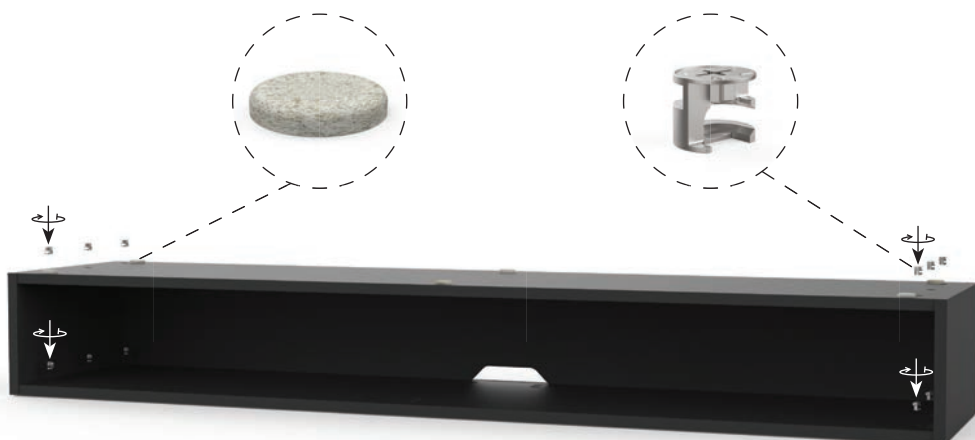
STEP 3

MONTER DEN SISTE SIDEPLATEN



STEP 4

SNU UNDERSTELLET OPP NED OG STRAM EUROBOLTENE MED EXCENTERSNEKKENE
MONTER MØBELKNOTTENE





x8



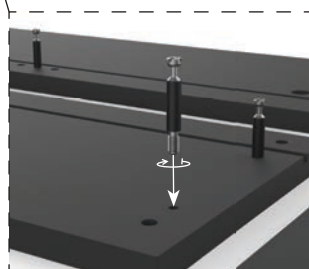
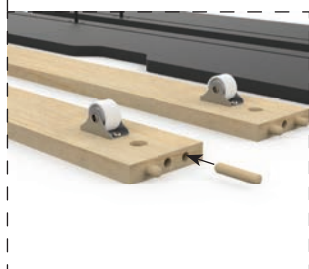
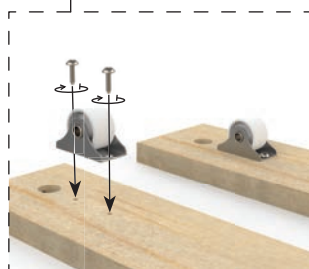
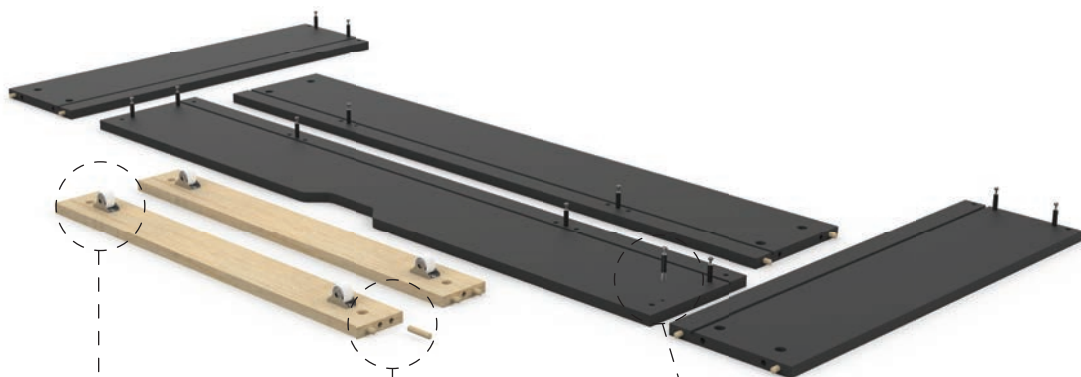
x24



x32

STEP 1

MONTER TREPLUGGER, EUROBOLTER OG HJUL



STEP 2

MONTER BAKPLATEN, SIDEPLATENE OG DE TO SARGENE MED HJUL

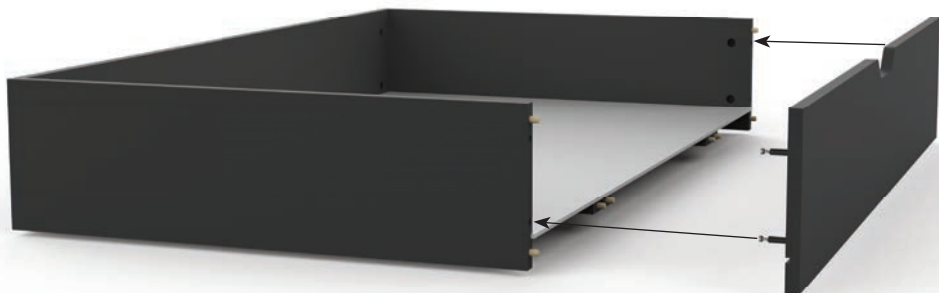


STEP 3

SYV BUNNPLATEN INN I SPORET



STEP 4 MONTER FRONTEN



STEP 5 STRAM ALLE EUROBOLTENE MED EXCENTERSNEKKENE

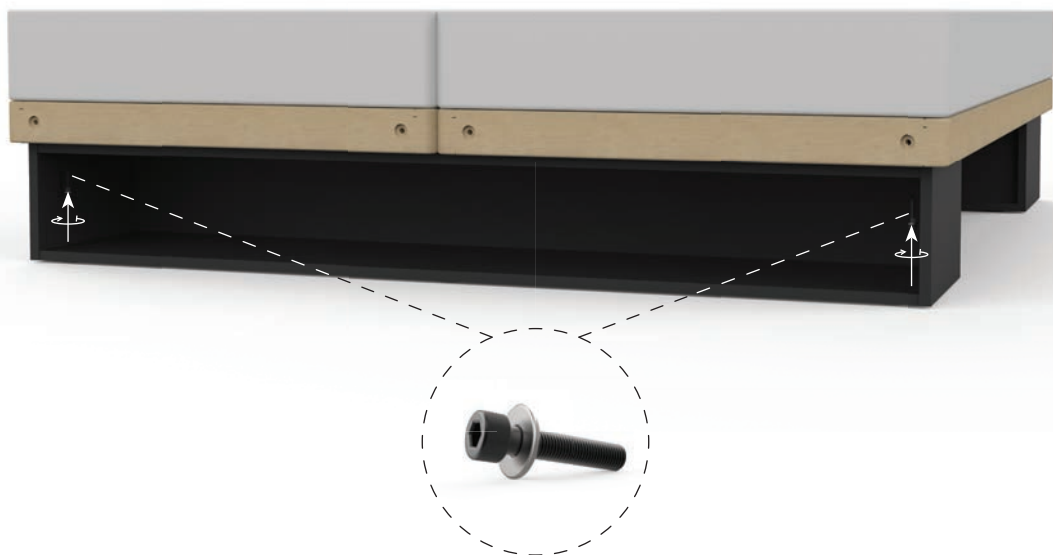


FOR RAMMESENG MONTERING AV UNDERSTELLET PÅ SENGEN

BRUK DE INNERSTE HULLENE TIL MONTERING I SENGERAMMEN

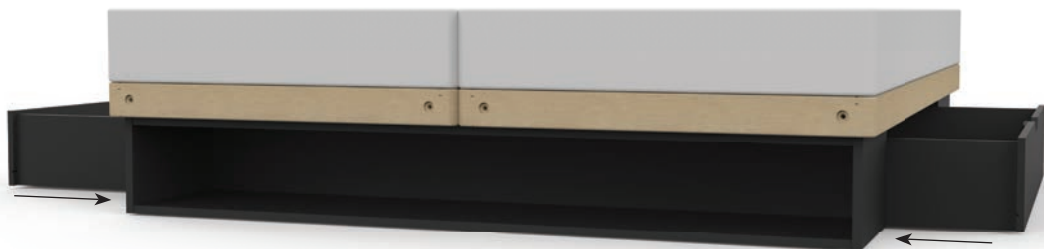


MONTER UNDERSTELLENE TIL SENGENS RAMME



FOR RAMMESENG MONTERING AV UNDERSTELLET PÅ SENGEN

KONTROLLER AT SKUFFENE BEVEGER SEG FRITT MELLOM UNDERSTELLENE FØR SKRUENE STRAMMES



TA PÅ TREKKET, SOV GODT

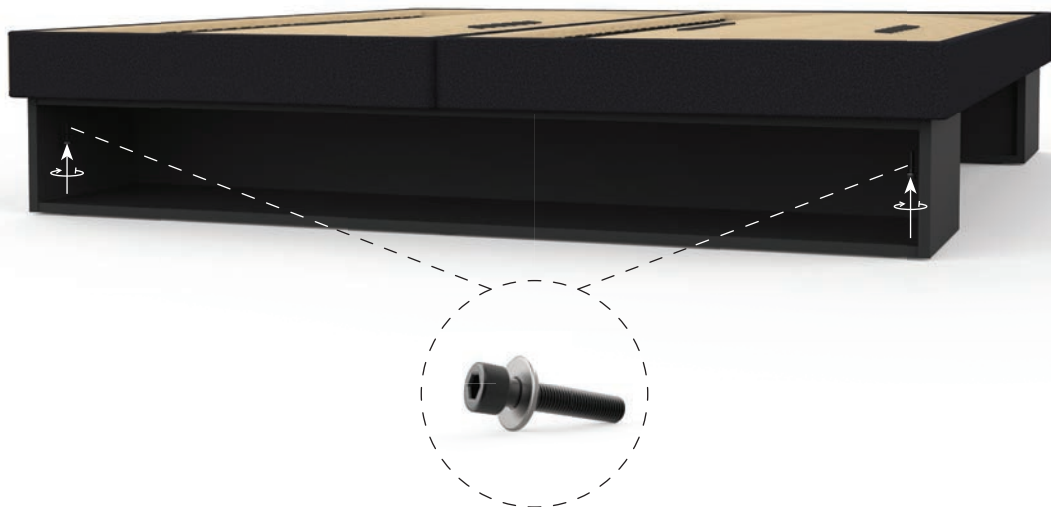


FOR REGULERBAR SENG MONTERING AV UNDERSTELLET PÅ SENGEN

BRUK DE YTTERSTE HULLENE TIL MONTERING I SENGERAMMEN



MONTER UNDERSTILLENE TIL SENGENS RAMME



FØR REGULERBAR SENG MONTERING AV UNDERSTELLET PÅ SENGEN

KONTROLLER AT SKUFFENE BEVEGER SEG FRITT MELLOM UNDERSTELLENE FØR SKRUENE STRAMMES



TA PÅ TREKKET, SOV GODT



