



Wonderland 102

Norge:	Regulerbar seng
Sverige:	Reglerbar säng
Danmark:	Regulerbar seng
Suomi:	Säätösänky
Nederland:	Verstelbaar bed
Great Britain:	Adjustable bed
Deutschland:	Das justierbare Bett

Lykke til med valget av ditt nye Wonderland-produkt. Wonderland produserer individuelt tilpassede sengeløsninger med unike egenskaper og design. Vi håper dette produktet skal sikre deg god søvn og velvære i mange år



We hope you will enjoy your new Wonderland product. Wonderland is producing customized bed solutions with unique features and design. We hope that this product will ensure high quality sleep and well-being for many years to come.

Wonderland AS

Innhold
Innehåll
Indhold
Sisällysluettelo
Inhoudsopgave
Inhalt
Content



Norsk	s. 4 - 9
Dansk	s.10 - 15
Svenska	s.16 - 21
Suomi	s.22 - 27
Nederlands	s.28 - 33
Deutsch	s.34 - 39
English	s.40 - 45

Før Bruk

NO

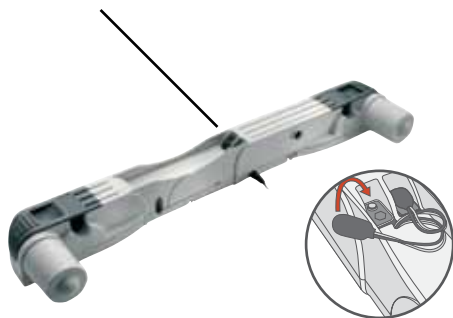
Regulerbar sengebunn 102 er beregnet for bruk i en sengeramme. Det er svært viktig at du kontrollerer at anleggslistene i sengesiden er av god kvalitet, og at de er brede nok til å hindre at bunnen ikke faller mellom listene under bruk.

Kjør sengen opp og ned noen ganger før du legger i madrassen.

Nødstrømsbatteri

Sengen leveres ferdig montert fra fabrikk, men du må koble batteripolene til nødstrømsbatteriet på motoren, for å kunne senke sengen i tilfelle strømbrudd (se ill.).

1. Fjern evt forseglingen på batteriet.
2. Trykk klemmene fast mot batteripolene.
3. Trykk ned batteriene.



Fjern transportsikringen

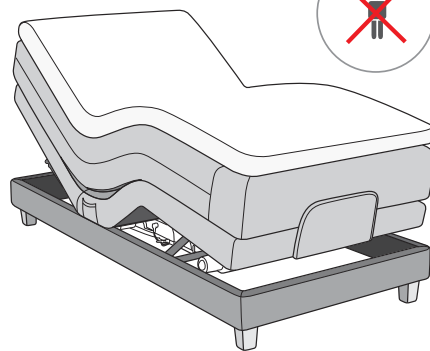
For sikker transport av bunnen er topp og bunn sikret med strips. Så snart du har lagt sengebunnen i sengen kan du fjerne disse.

Strøm

Stikk kontakten i et 220V strømuttak. Det går ikke strøm til sengen før du aktiverer den med fjernkontrollen.

Viktig!

Når sengen ikke er i horisontal stilling, må man aldri sitte eller stå på hode- eller fotende!



Fjernkontrollen

Fjernkontrollen benytter Radiofrequency som har lang rekkevidde. Mottakeren til fjernkontrollen er integrert i motoren.

Med fjernkontrollen kan du heve eller senke hode- og fotende til den posisjonen du ønsker. Du kan også heve eller senke hode- og fotende samtidig.

Fjernkontrollen har innebygde batterier og må erstattes med en ny når batteriene er utladet.



Kjøre to senger med en fjernkontroll

Om du vil at to senger skal kjøre på en fjernkontroll kan du synkronisere sengen mot fjernkontrollen. På toppen av motoren er en liten knapp. Hold inne denne knappen samtidig som du holder inne en av tastene på fjernkontrollen. Hold inne i to sekunder. Gjenta prosedyren på begge senger.

Fakta

NO

Strømbryterkontakt

102 er utstyrt med strømbryter i veggkontakten. Når sengen ikke er aktivert med fjernkontrollen, er det ingen strømtilførsel til motoren.

Nødsenkning ved strøbrudd

Sengen er utstyrt med nødbatteri. Om du skulle miste strømmen kan du senke sengen ned i liggeposisjon.

Stell og vedlikehold

For å sikre at denne regulerbare sengen skal fungere over lang tid, kreves det noen vedlikeholdstiltak, sammen med normal rengjøring.

Det kan være behov for å smøre de bevegelige metallleddene med et tyntflytende smøremiddel. Bruk gjerne et av de anerkjente smøremidlene som leveres på sprayboks.

Om det oppstår ulyd/knirk når bunnen aktiveres, elimineres dette med å gå over skruene i ettertid og stramme disse. Det er helt normalt at trevirke forandrer seg i forskjellige temperaturer, og da vil det være behov for å stramme skruene.

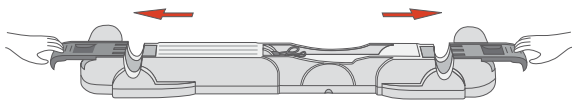
Justering av fasthetsgrad

Du kan justere fastheten under sete/hofteparti ved å skyve de blå plastbeslagene enten ut mot sidene eller inn mot midten. Prøv deg fram til du har funnet den fasthetsgraden som passer for deg.

Utskifting av motor

Din nye regulerbar bunn er konstruert for å vare i mange år. Om det likevel skulle skje et uhell, er de fleste delene enkle å erstatte. Selve hovedmotoren er enkel å skifte:

Fjern de 2 plastlokkene som holder motoren på plass (se ill.). Motoren er nå løs. Plasser den nye motoren i riktig stilling, og skyv plastlokkene tilbake i låseposisjon.



Problemer?

NO

Hvis sengen ikke fungerer

Skulle det oppstå driftsproblemer med produktet, kan følgende sjekklister være til hjelp for å finne årsak/løsning:

Problem:

Sengen lar seg ikke heve eller senke

Årsak:

- Er stikkkontakten i?
- Er det strøm i veggkontakten?
- Ta ut strømkontakten og vent et par minutter før du setter den i igjen.
- Har fjernkontrollen batteri?

Problem:

Sengen lar seg ikke senke på nødstrøm

Årsak:

Ta ut veggkontakten. Nødstrømsfunksjonen virker kun når det ikke er strømtilførsel til sengen.

Hvis sengen fortsatt ikke fungerer, kan dette tyde på en feil enten i motor eller i fjernkontroll. Har du to senger, kan dette sjekkes ved å bytte om på fjernkontrollene. Virker sengen med den andre fjernkontrollen, indikerer dette feil ved denne. Virker sengen fortsatt ikke, tyder dette på motorfeil. Kontakt butikken hvor du kjøpte produktet.

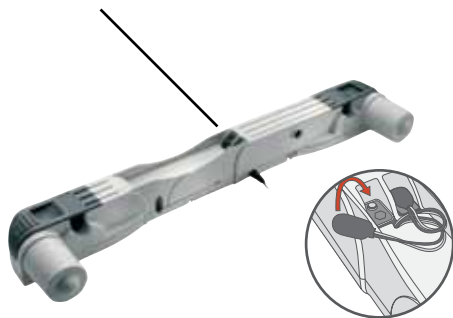
Regulerbar sengebund 102 er beregnet til brug i en sengeramme. Det er særdeles vigtigt, at du kontrollerer, at kantlisterne i sengesiden er af god kvalitet, og at de er brede nok til at hindre, at bunden ikke havner mellem listerne under brug.

Kør sengen op og ned nogle gange, før du lægger madrassen i.

Nødstrømsbatteri

Sengen leveres færdigmonteret, og batteriet skal være koblet til motoren. Batterierne har normalt et års brugstid og skal derefter udskiftes. Når du udskifter batterierne, gør du følgende: (se ill.).

1. Fjern evt. forseglingen på batterierne.
2. Tryk klemmerne fast mod batteripolerne.
3. Tryk batterierne ned.



Fjern transportsikringen

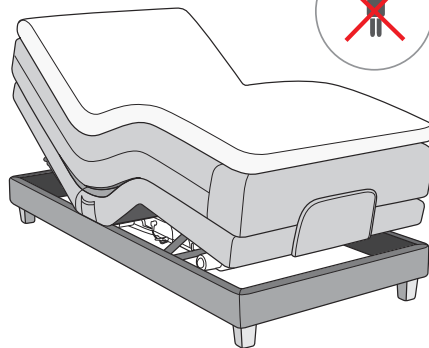
For sikker transport af sengen er toppen og bunden sikret med strips. Så snart du har fastgjort benene og sat sengen på dens rette plads, kan du fjerne disse.

Strøm

Sæt stikket i en 220V vægkontakt. Der er ikke strøm til sengen, før du har aktiveret den med fjernbetjening.

Vigtigt!

Når sengen ikke er i horisontal stilling, må man aldrig sidde eller stå på hoved- eller fodenden!



Fjernbetjeningen

Fakta

DK

Fjernbetjeningen benytter radiofrekvenser, som har lang rækkevidde. Modtageren til fjernbetjeningen er integreret i sengens motor.

Med fjernbetjeningen kan du hæve eller sænke hoved- og fodende til den position, du ønsker. Du kan også hæve eller sænke hoved- og fodenden samtidig.

Fjernbetjeningen har indbygget batterier, og skal udskiftes med nye, når disse er brugt op.



Betjening af to senge med en fjernbetjening

Hvis du vil betjene to senge med én fjernbetjening, kan du synkronisere sengen i forhold til fjernbetjeningen. Øverst på motoren er der en lille knap. Hold denne knap inde, samtidig med at du holder en af knapperne på fjernbetjeningen inde. Hold den inde i to sekunder. Gentag proceduren på begge senge.

Strømafbryderkontakt

102 er udstyret med en strømafbryder i stikkontakten. Når sengen ikke er aktiveret med fjernbetjeningen, er der ingen strømtilførsel til motoren.

Nedsænkning ved strømafbud

Sengen er udstyret med nødstrømsbatteri. I tilfælde af strømsvigt er det muligt at sænke sengen ned til liggeposition.

Vedligeholdelse

For at sikre at denne regulerbare seng skal fungere i lang tid, er det nødvendigt med nogle vedligeholdelsesforanstaltninger, foruden den normale rengøring.

Der kan være behov for smøring af de bevægelige metalled med et tyndtflydende smøremiddel. Brug gerne et af de kendte smøremidler, der kan købes på spraydåse.

Hvis der opstår mislyde/knirkende lyde, når bunden aktiveres, kan dette fjernes ved at gennemgå skrueerne og efterspænde disse. Det er helt normalt, at træ forandrer sig i forskellige temperaturer, så der kan opstå behov for at stramme skrueerne.

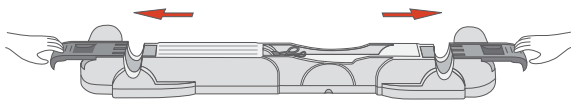
Justering af fasthedsgrad

Du kan justere fastheden under sæde/hofteparti ved at skubbe de blå plastbeslag enten ud mod siderne eller ind mod midten. Prøv dig frem, indtil du har fundet den fasthedsgrad, der passer til dig.

Utskifting av motor

Din nye regulerbare seng er konstrueret med henblik på, at den skal kunne bruges i mange år. Hvis der alligevel skulle ske et uheld, er de fleste dele nemme at udskifte. Selve motoren er nem at udskifte:

Fjern de 2 plastdæksler, der holder motoren på plads (se ill.). Motoren er nu løs. Placér den nye motor i den rette position, og skub plastdækslerne tilbage i låseposition.



Problemer?

DK

Hvis sengen ikke fungerer

Hvis der opstår driftsproblemer med produktet, kan følgende tjekliste benyttes til at finde årsagen/løsningen:

Problem:

Sengen lader sig ikke hæve eller sænke

Årsag:

- Er stikket sat i?
- Er der strøm i vægkontakten?
- Tag stikket ud og vent et par minutter, før du sætter det i igen.
- Er der batterier i fjernbetjeningen?

Problem:

Sengen lader sig ikke sænke på nødstrøm

Årsag:

Ta stikket ud af vægkontakten. Nødstrømsfunktionen virker kun når det ikke er strømtilførsel til sengen.

Hvis sengen fortsat ikke fungerer, kan dette tyde på en fejl enten i motoren eller i fjernbetjeningen. Har du to senge, kan dette tjekkes ved at bytte om på fjernbetjeningen.

Virker sengen med den anden fjernbetjeningen, indikerer det, at noget er i vejen med fjernbetjeningen. Virker sengen fortsat ikke, tyder dette på en motorfejl. Kontakt den butik, hvor du købte sengen.

Innan sängen tas i bruk

SE

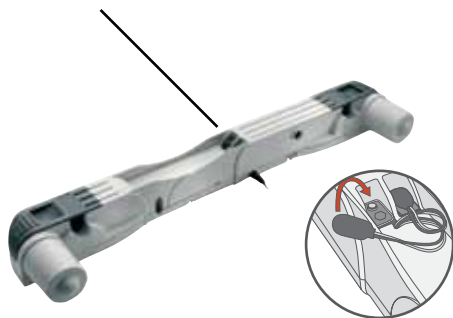
Reglerbar sängbotten 102 är avsedd för användning i en sängram. Det är speciellt viktigt att du kontrollerar att reglarna på sängens sidor är av god kvalitet och att de är tillräckligt breda för att hindra botten från att falla mellan reglarna under användning.

Kör sängen upp och ner några gånger innan du ställer madrassen på plats.

Nødstrømsbatteri

Sengen leveres ferdig monterat fra fabrikk, men du må koble batteripolene til nødstrømsbatteriet på motoren, for å kunne senke sengen i tilfelle strømbrudd (se ill.).

1. Fjern evt forseglingen på batteriet.
2. Trykk klemmene fast mot batteripolene.
3. Trykk ned batteriene.



Avlägsna transportsäkring

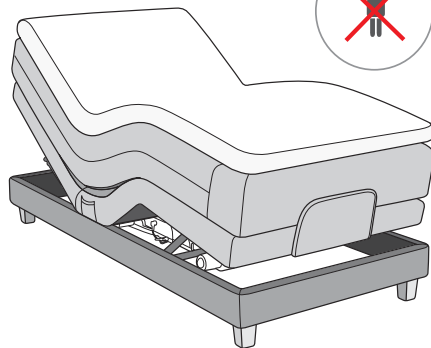
För en trygg transporter av sängen har den översta och understa delen säkrats med band. Så snart du har fäst benen och lagt sängen ner på rätt led kan du avlägsna banden.

Ström

Koppla i stickkontakten i ett 220 V strömuttag. Ingen ström leds till sängen innan du aktiverar den med fjärrkontrollen.

Viktigt!

Sitt eller stå aldrig på huvud- eller fotänden när sängen inte befinner sig i en horisontal ställning!



Fjärrkontrollen

Fjärrkontrollen använder sig av en radiofrekvens som har lång räckvidd. Fjärrkontrollens mottagare har integrerats i sängens motor.

Med fjärrkontrollen kan du lyfta eller sänka huvud- och fotändan till den ställning du själv önskar. Du kan också lyfta eller sänka huvud- och fotändan samtidigt.

Fjärrkontrollen har inbyggda batterier och måste ersättas med en ny när batterierna laddats ur.



Att använda två sängar med en fjärrkontroll

Om du vill att två sängar ska fungera med en fjärrkontroll kan du synkronisera sängen till fjärrkontrollen. Övanpå motorn sitter en liten knapp. Håll denna knapp intryckt samtidigt som du håller intryckt en av knapparna på fjärrkontrollen. Håll knapparna intryckta i två sekunder. Upprepa proceduren för bägge sängar.

Fakta

SE

Strömbrytarkontakt

102 är försedd med en strömbrytare i stickkontakten. När sängen inte har aktiverats med fjärrkontrollen leds ingen ström till motorn.

Nödsänkning vid strömavbrott

Sängen är försedd med ett nödströmsbatteri. Även om du skulle bli utan ström kan du sänka sängen ner i liggställning.

Skötsel och underhåll

För att garantera att denna reglerbara säng ska fungera i en längre tid krävs ett visst underhåll samt vanlig rengöring.

De rörliga metalldelarna kan behöva smörjas med ett tunt, flytande smörjmedel. Använd gärna ett av de kända smörjmedlen som levereras i sprayflaska.

Om det uppstår oljud/knarr när botten aktiveras, kan det elimineras genom att se över skruvarna efteråt och strama åt dem. Det är helt normalt att trävirke förändrar sig i varierande temperaturer, och då kommer skruvarna att behövas stramas åt.

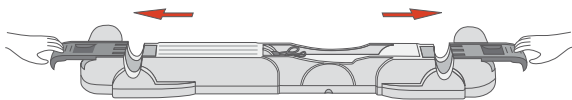
Justering av fasthetsgrad

Du kan justera fastheten under baken/höftzonen genom att skjuta de blå plastbeslagen antingen utåt mot sidorna eller inåt mot mitten. Prova dig fram tills du hittar den fasthetsgrad som passar just dig.

Utbyte av motor

Din nya reglerbara säng har konstruerats för att hålla i många år. Om det trots allt skulle ske en olycka är de flesta delarna lätta att ersätta.

Själva huvudmotorn är lätt att byta ut: Avlägsna de 2 plastlocken som håller motorn på plats (se bild). Motorn är nu lös. Placera den nya motorn i rätt ställning och skjut plastlocken tillbaka i låst ställning.



Problem?

SE

Ifall sängen inte fungerar

Om det skulle uppstå driftsproblem med produkten kan följande checklista vara till hjälp för att hitta en orsak/lösning:

Problem:

Sängen låter sig inte lyftas eller sänkas

Orsak:

- Är stickkontakten ikopplad?
- Finns det ström i väggkontakten?
- Ta ut strömkontakten och vänta i ett par minuter innan du kopplar i den igen.
- Har fjärrkontrollen batteri?

Problem:

Sängen låter sig inte sänkas på nödström

Orsak:

Nollställ sängen genom att ta ut strömkontakten. Nödströmsfunktionen fungerar endast när ingen ström leds till sängen.

Ifall sängen fortfarande inte fungerar kan det tyda på fel antingen i motorn eller i fjärrkontrollen. Om du har två sängar kan detta kontrolleras genom att byta om fjärrkontrollerna.

Om sängen fungerar med den andra fjärrkontrollen indikerar det ett fel i denna. Ifall sängen fortfarande inte fungerar tyder det på ett motorfel. Kontakta affären där du köpte produkten.

Ennen käyttöä

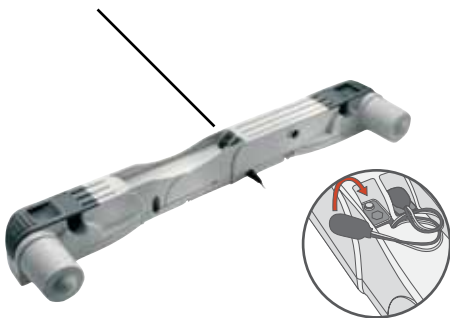
Säädettävä sängyn pohja 102 on tarkoitettu käytettäväksi sängyn rungossa. On äärimmäisen tärkeää varmistaa, että sängyn laidoissa sijaitsevat pohjan kannattimet ovat hyvälaatuisia ja tarpeeksi leveitä estämään pohjaa putoamasta niiden väliin käytön aikana.

Kohota ja laske sänky muutaman kerran ennen patjan asettamista paikoilleen.

Hätävirtaparistot

Sänky toimitetaan valmiiksi asennettuna. Paristot tulee kytkeä moottoriin erikseen. Paristojen käyttöikä on tavallisesti vuosi, minkä jälkeen ne on vaihdettava. Suorita paristojen vaihto seuraavasti: (katso kuva).

1. Poista mahdollinen sinetti paristoista.
2. Paina liittimet kiinni paristoihin.
3. Paina paristot paikoilleen.



Poista kuljetussuoja

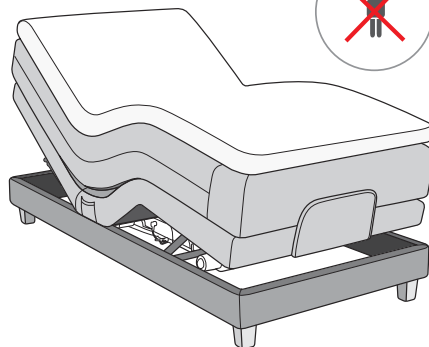
Sängyn kuljetuksen turvaamiseksi ylä- ja alaosa on sinetöity nauhaliuskoilla. Voit poistaa suojat välittömästi kiinnitettyäsi jalat paikoilleen ja käännettyäsi sängyn oikein päin.

Virta

Liitä johto 220 V sähköpistokkeeseen. Sänkyyn ei johdu virtaa ennen kuin se otetaan käyttöön kaukosäätimen avulla.

Tärkeää!

Kun sänky ei ole täysin vaakatasossa, sen ylä- tai jalkopäädystä ei saa istua tai seistä missään tapauksessa!



Kaukosäädin

Kaukosäädin käyttää pitkän kantomatkan radiotaajuutta. Kaukosäätimen vastaanotin on sisäänrakennettu sängyn moottoriin.

Kaukosäätimen avulla voit kohottaa tai laskea yläosaa tai jalkopäätä haluamaasi asentoon. Voit myös kohottaa tai laskea yläosaa ja jalkopäätä samanaikaisesti.

Kaukosäätimessä on sisäänrakennetut paristot, joten se on vaihdettava uuteen paristojen tyhjennyttyä.



Kahden sängyn käyttäminen yhdellä kaukosäätimellä

Mikäli haluat käyttää kahta sänkyä yhdellä kaukosäätimellä, voit synkronoida sängyt samaan kaukosäätimeen. Moottorin päällä on pieni painike. Paina sitä samalla, kun pidät yhtä kaukosäätimen painiketta sisään-painettuna ja pidä kahden sekunnin ajan. Toista toimenpide kummankin sängyn kohdalla.

Faktaa

FI

Virtaliittimen katkaisin

102:n virtaliittimessä on virrankatkaisin. Kun sänkyä ei käytetä kaukosäätimellä, ei moottoriin johdu virtaa.

Hätälaskeminen sähkökatkosten aikana

Sängyssä on hätävirtaparistot. Voit laskea sängyn makuuasentoon, mikäli jäät ilman sähkövirtaa.

Huolto ja ylläpito

Tämän säätösängyn pitkäaikaisen toiminnan varmistamiseksi vaaditaan tiettyjä huoltotoimenpiteitä normaalin puhtaanapidon lisäksi.

Liikkuvat metalliosat saattavat kaivata voitelua ohuella ja juoksevilla voiteluaineella. Käytä mieluiten tunnettuja voiteluaineita suihkepulloissa.

Mikäli sängynpohjaa käyttöön otettaessa kuuluu epämiellyttävää ääntä/natinaa, päästään siitä eroon kiristämällä ruuvit yksi kerrallaan jälkikäteen. Puu luonnollisesti elää eri lämpötilojen mukaan, joten ruuvit voivat tarvita ajoittaista kiristämistä.

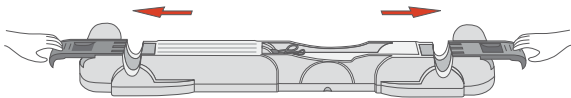
Jäykkyyssasteen säätäminen

Voit säätää jäykkyyttä takapuolen/lantionseudun kohdalla työntämällä sinisiä muoviheloja joko ulos laitoja kohden tai sisään kohti sängyn keskiosaa. Testaa eri asentoja, kunnes löydät juuri itsellesi sopivan jäykkyyssasteen.

Moottorin vaihtaminen

Uusi säätösänky on valmistettu kestävämmän vuosi-kausia. Mikäli vahinko kuitenkin sattuisi tapahtumaan, on useimmat osat helppo vaihtaa uusiin.

Itse päämoottori on helppo vaihtaa: poista moottoria paikoillaan pitävät kaksi muovikantta (katso kuva). Moottori on nyt irrotettu. Aseta uusi moottori oikeaan asentoon ja paina muovikannet takaisin kiinni.



Ongelmia?

FI

Ellei sänky toimi

Mikäli tuotteen käytön yhteydessä ilmeni ongelmia, saattaa seuraava tarkistuslista olla avuksi syyn/ratkaisun löytämiseksi:

Ongelma:

Sänky ei kohoa tai laskeudu

Syy:

- Onko virtajohto seinässä?
- Onko seinäpistokkeessa virtaa?
- Irrota virtajohto ja odota muutama minuutti ennen sen kytkemistä uudelleen.
- Onko kaukosäätimessä paristot?

Ongelma:

Sänky ei laskeudu hätävirran avulla

Syy:

Nollaa sänky irrottamalla virtajohto. Hätävirtatoiminto on käytössä ainoastaan, kun sänkyyn ei johdu virtaa.

Ellei sänky edelleenäkään toimi, saattaa kyseessä olla vika moottorissa tai kaukosäätimessä. Mikäli sinulla on kaksi sänkyä, voidaan tilanne tarkistaa vaihtamalla kaukosäädintä.

Jos sänky toimii tällä säätimellä, on vika alkuperäisessä säätimessä. Ellei sänky edelleenäkään toimi, saattaa kyseessä olla moottorivika. Ota yhteyttä myymälään, josta tuotteen ostit.

Vóór gebruik

NL

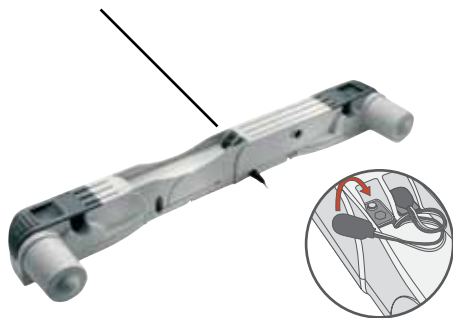
De verstelbare bedbodem 102 is bedoeld voor gebruik in een bedombouw. Het is van groot belang om te controleren of de draaglijsten in de zijkant van het bed van goede kwaliteit zijn en of ze voldoende breed zijn om te voorkomen dat de bodem bij gebruik tussen de lijsten valt.

Breng het bed een paar keer omhoog en omlaag voordat u de matras erin legt.

Noodstroombatterij

Het bed wordt kant-en-klaar geleverd en de batterij moet op de motor zijn aangesloten. De batterijen gaan normaal gesproken een jaar mee en moeten daarna worden vervangen. Bij het vervangen van de batterij gaat u als volgt te werk: (zie afb.).

1. Verwijder eventueel de verzegeling van de batterij.
2. Druk de klemmen vast tegen de polen.
3. Druk de batterijen naar beneden.



Verwijder de transportbeveiliging

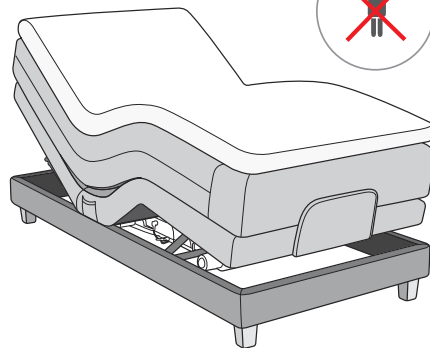
Voor een veilig transport van het bed zijn top en bodem beveiligd met strips. Zodra u de poten heeft bevestigd en het bed op de goede plaats heeft gezet, kunt u deze verwijderen.

Stroom

Steek de stekker in een stopcontact met 220 V. Er loopt geen stroom naar het bed voordat u dat met de afstandsbediening activeert.

Belangrijk!

Wanneer het bed niet in horizontale stand staat, mag u nooit op het hoofd- of voeteneinde gaan zitten of staan!



De afstandsbediening

De afstandsbediening maakt gebruik van een radiofrequentie met een grote reikwijdte. De receiver van de afstandsbediening is geïntegreerd in de motor van het bed.

Met de afstandsbediening kunt u het hoofd- en voeteneinde omhoog of omlaag brengen in de door u gewenste positie. U kunt het hoofd- en voeteneinde ook gelijktijdig omhoog of omlaag brengen

Breng het bed een paar keer omhoog en omlaag voordat u de matras erin legt.



Twee bedden laten werken met één afstandsbediening

Als u twee bedden met één afstandsbediening wilt laten werken, kunt u het bed ten opzichte van de afstandsbediening synchroniseren.

Boven op de motor zit een kleine knop. Houd deze knop ingedrukt terwijl u ook een van de toetsen op de afstandsbediening ingedrukt houdt. Doe dit twee seconden lang. Herhaal de procedure voor beide bedden.

Feiten

Stroomschakelaar

De 102 is voorzien van een stroomschakelaar in de stekker.

Wanneer het bed niet met de afstandsbediening is geactiveerd, is er geen stroomtoevoer naar de motor.

Laten zakken van het bed bij een stroomstoring

Het bed is voorzien van een noodstroombatterij. Bij een stroomstoring kunt u het bed tot in ligpositie laten zakken.

Verzorging en onderhoud

Om ervoor te zorgen dat dit verstelbare bed jarenlang goed werkt, zijn er een paar onderhoudsmaatregelen nodig, samen met de normale reiniging.

Het kan nodig zijn de beweegbare metalen onderdelen met een dun vloeibaar smeermiddel te smeren. Gebruik bij voorkeur een van de erkende smeermiddelen die in een spuitbus te koop zijn.

Als er bij het activeren van de bodem ongebruikelijke/krakende geluiden ontstaan, kunt u dat verhelpen door de schroeven te controleren en aan te draaien. Het is heel normaal dat hout bij verschillende temperaturen veranderingen ondergaat en dan zal het nodig zijn de schroeven aan te draaien.

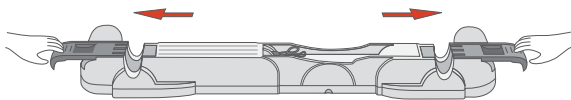
Instelling van de stevigheid

U kunt de stevigheid onder het zitvlak/de heupartij instellen door de blauwe plastic beslagen naar de zijkanten of het midden toe te schuiven. Plaats ze zodanig dat u de door u gewenste stevigheid verkrijgt.

Vervanging van de motor

Uw nieuwe verstelbare bed is gemaakt om er jarenlang plezier van te hebben. Mocht er toevallig toch iets mee gebeuren, dan zijn de meeste onderdelen gemakkelijk te vervangen.

U kunt de hoofdmotor eenvoudig vervangen: Verwijder de 2 plastic sluitingen die de motor op zijn plaats houden (zie afb.). Nu is de motor los. Plaats de nieuwe motor in de juiste positie en schuif de plastic sluitingen weer in sluitpositie.



Problemen?

NL

Als het bed niet werkt

Mocht het product niet naar behoren werken, dan kunt u de volgende controlelijst raadplegen om de oorzaak/oplossing te vinden:

Probleem:

Het bed gaat niet omhoog of omlaag

Oorzaak:

- Zit de stekker in het stopcontact?
- Zit er stroom op het stopcontact?
- Verwijder de stekker uit het stopcontact en wacht een paar minuten voordat u hem weer terugplaatst.
- Zit er een batterij in de afstandsbediening?

Probleem:

Het bed gaat niet omlaag op noodstroom

Oorzaak:

Reset het bed door de stekker uit het stopcontact te halen. De noodstroomfunctie werkt uitsluitend als er geen stroomtoevoer naar het bed is.

Als het bed nog steeds niet werkt, kan dit op een storing in de motor of de afstandsbediening wijzen. Als u twee bedden heeft, kunt u dit controleren door de afstandsbedieningen te verwisselen.

Als het bed met de andere afstandsbediening wel werkt, wijst dit op een storing in de eerste afstandsbediening. Als het bed nog steeds niet werkt, duidt dit op een motorstoring. Neem dan contact op met de winkel waar u het product heeft gekocht.

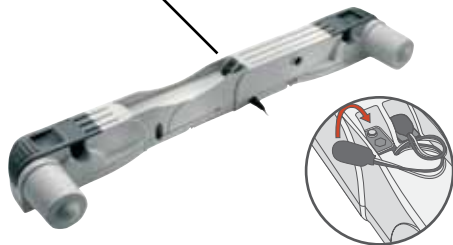
Das regulierbare Lattenrost 102 ist für den Gebrauch in einem Rahmenbett bestimmt. Es ist besonders wichtig zu kontrollieren, dass die Auflageleisten an der Bettseite von guter Qualität und breit genug sind, um ein Durchfallen des Lattenrostes während des Gebrauchs zu verhindern.

Bewegen Sie das Bett einige Male auf und ab, bevor Sie sich darauf legen.

Notstrombatterie

Das Bett wird fertig montiert geliefert. Sie müssen aber noch die Batteriepole an der Notstrombatterie des Motors anbringen, damit Sie im Falle eines Stromausfalles Ihr Bett trotzdem absenken können (siehe Bild).

1. Entfernen Sie die evtl. vorhandene Versiegelungen an der Batterie.
2. Drücken Sie die Klemmen fest auf die Batteriepole.
3. Drücken Sie die Batterie nach unten.



Transportsicherung entfernen

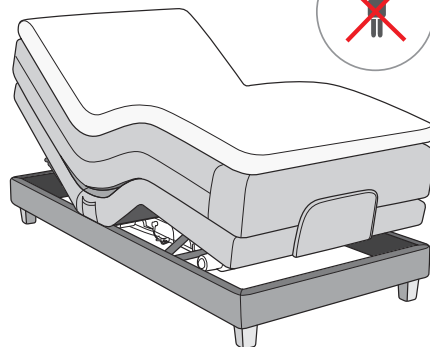
Für den sicheren Transport des Bettes ist dieses mit Plastikband gesichert. Wenn Sie die Beine montiert und das Bett in die richtige Stellung gebracht haben, können Sie dieses entfernen.

Strom

Verbinden Sie den Stecker mit einem 220V-Anschluss. Es fließt kein Strom, bevor Sie die Funktion nicht mit der Fernbedienung aktiviert haben.

Wichtig!

Niemals auf das Fuß- bzw. Kopfende des Bettes setzen oder stellen, wenn es sich nicht in der horizontalen Stellung befindet!



Fernbedienung

Die Fernbedienung wird über Radiofrequenz mit einer langen Reichweite gesteuert. Der Empfänger der Fernbedienung ist im Motor integriert.

Mit der Fernbedienung können Sie das Kopf- bzw. Fußende Ihres Bettes in die gewünschte Position anheben oder senken. Es ist auch möglich, Kopf- und Fußteil gleichzeitig zu bewegen.

Die Fernbedienung ist mit einer Batterie ausgestattet, die nach Entleerung erneuert werden muss.



Zwei Betten mit einer Fernbedienung steuern

Wenn Sie zwei Betten mit einer Fernbedienung steuern möchten, müssen Sie die Betten für die Fernbedienung synchronisieren. Oben am Motor befindet sich ein Knopf. Halten Sie diesen Knopf 2 Sekunden lang gedrückt; gleichzeitig drücken Sie eine Taste der Fernbedienung 2 Sekunden lang. Wiederholen Sie diesen Vorgang bei beiden Betten.

Fakten

DE

Stromschalter

Das Modell 102 ist mit einem Stromunterbrecher ausgestattet. Solange die Stromzuführung für das Bett nicht mit der Fernbedienung aktiviert wird, fließt kein Strom in den Motor.

Absenkung bei Stromausfall

Das Bett ist mit einer Notstrombatterie ausgestattet. Bei Stromausfall kann das Bett trotzdem in die Liegestellung zurückgeführt werden.

Pflege und Wartung

Damit Ihr regulierbares Bett lange Zeit funktionstüchtig bleibt, erfordert es neben der normalen Reinigung auch einiger Wartungsarbeiten.

Fetten Sie bei Bedarf die beweglichen Metallteile mit einem dünnflüssigen Schmiermittel; am besten benutzen Sie handelsübliches Schmerspray.

Sollten knackende Geräusche beim Aktivieren der Justierung auftreten, können Sie dies mit dem Kontrollieren und Nachziehen der Schrauben abstellen. Dies ist völlig normal, da sich Holz bei verschiedenen Temperaturen verändert. Deshalb kann es sein, dass die Schrauben ab und an nachgezogen werden müssen.

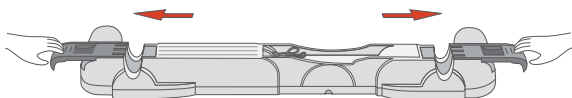
Einstellung des Härtegrades

Sie können den Härtegrad unter der Sitz-/Hüftpartie verändern, indem Sie den blauen Plastriegel entweder zur Seite hin auseinander oder in Richtung Mitte schieben. Probieren Sie es aus, bis Sie den für sich passenden Härtegrad gefunden haben.

Austausch des Motors

Ihr neues regulierbares Bett ist so konstruiert, dass es über viele Jahre hin voll funktionstüchtig ist. Sollte trotzdem einmal etwas kaputt gehen, sind die meisten Teile einfach auszutauschen. Selbst der Hauptmotor ist leicht zu wechseln:

Entfernen Sie die beiden Plastiknasen, die den Motor an seinem Platz halten (siehe Bild). Der Motor liegt nun frei. Platzieren Sie den neuen Motor an der richtigen Stelle und schieben Sie die Plastiknasen wieder zurück in die richtige Schließposition.



Probleme?

DE

Wenn Ihr Bett nicht funktioniert

Sollten Probleme beim elektrischen Antrieb der Justierung Ihres Bettes auftreten, kann Ihnen folgende Checkliste helfen die Ursache dafür zu finden:

Problem:

Das Bett lässt sich nicht heben oder senken.

Ursache:

- Ist der Stecker eingesteckt?
- Fließt Strom in der Steckdose?
- Ziehen Sie den Stecker und warten Sie einige Minuten, bevor Sie ihn wieder in die Steckdose stecken.
- Befindet sich eine volle Batterie in der Fernbedienung?

Problem:

Das Bett lässt sich nicht mit dem Notstrom senken.

Ursache:

Ziehen Sie den Stecker aus der Steckdose. Die Notstromfunktion ist nur aktiviert, wenn die normale Stromzufuhr zum Bett unterbrochen ist.

Sollte sich das Bett weiterhin nicht senken lassen, ist ein Fehler im Motor oder in der Fernbedienung die Ursache. Wenn Sie zwei Betten haben, lässt sich dies mit dem Tausch der Fernbedienung herausfinden.

Funktioniert das Bett mit der anderen Fernbedienung, ist ein Fehler in der Fernbedienung die Ursache.

Funktioniert das Bett weiterhin nicht, deutet das auf einen Motorfehler hin. Kontaktieren Sie den Händler, bei dem Sie Ihr Bett gekauft haben.

Before operating the bed

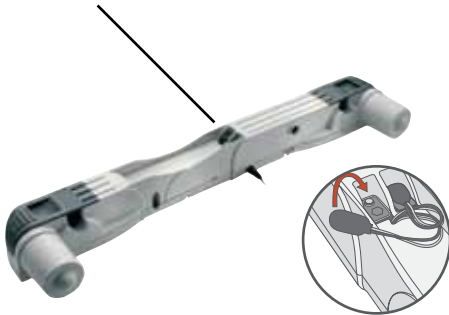
GB

102 adjustable slat frame is designed to be used in a bed frame. You need to make sure that the wooden lists at the inner side of the bed frame are of high quality. The lists must be wide enough to keep the bed frame from falling down when operated. Rise and lower the slat frame a few times before placing the mattress.

Emergency power battery

The bed is delivered fully assembled, and the battery should already be connected to the motor. The batteries have a normal life expectancy of one year, after which time they must be replaced. To change the batteries, do as follows: (See illustration.)

1. Remove the seal on the battery, if necessary.
2. Attach clamps to batteries.
3. Insert batteries



Remove the shipping safety

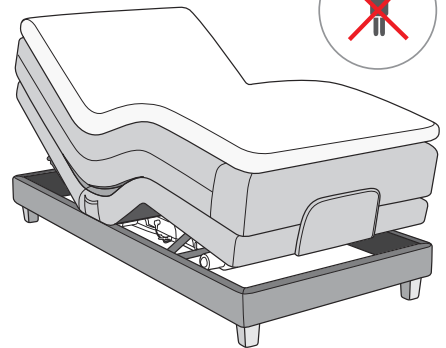
For a safer transport, the slat frame's top and bottom are fastened with a plastic ribbon. When the slat frame is placed in the bed, these can be removed.

Power

Place the plug in a 220V socket. There will be no electricity to the bed before you activate the remote control.

NB!

Do not sit or stand on the top or foot part of the bed when it's not in horizontal position.



Remote control

The remote control operates by Radio frequency. Radio frequency has a long range. The receiver is integrated in the motor.

By using the remote control, you can rise or lower the top or foot part of the bed to the desired position with the remote control. You can rise or lower both simultaneously.

The remote control has built-in batteries, and must be changed when the batteries are discharged.



Facts

GB

Power switch

102 has an electricity circuit breaker in the plug, which ensures that there is no supply of electricity to the motor when the bed is not operated.

Emergency lowering in case of power failure

The bed has an emergency power battery. In case of power failure, you can still lower the bed to horizontal position.

Maintenance

To make sure this adjustable slat frame operates as expected as long as possible, some maintenance in addition to normal cleaning is needed.

Occasionally, there might be a need for oiling the adjustable metal fittings with thin lubricating oil. Lubricating oils in a spray tin might be used.

If there should be any noise coming from the slat frame, try to tighten the screws. Wood will naturally change in different temperatures, and the screws might thus need tightening.

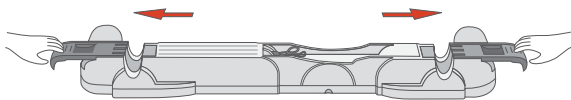
Adjusting the firmness

By sliding the black plastic fittings outwards or inwards, you can adjust the firmness under the hip area. Try different positions till you find the firmness that fits you.

Changing the motor

Your new 102 slat frame is designed to last for many years. If, in spite of this, a problem should arise, most parts are easy to replace. This includes the main motor.

Remove the two plastic covers holding the motor in place (see illustration). The motor is now released. Place the new motor in the correct position and slide the plastic covers back into locked position.



Problems?

GB

If the bed does not work:

Should problems arise related to operating your 102 slat frame; the following check list can assist you in finding the reason/solution.

Problem:

The bed will not be risen or lowered

Cause:

- Is the plug in place?
- Is there electricity in the socket?
- Are the batteries connected to the emergency power battery?
- Are the batteries in the emergency power function defect?
- Remove the wall plug and wait two minutes before placing it back in.
- Has the remote control flat batteries? The remote control must be changed when the batteries are discharged.

Problem:

The bed will not lower on emergency power

Cause:

Remove the wall plug. The emergency power function only works if there is no supply of electricity to the bed. If the bed still does not work, it might indicate an error in the motor or the remote control. If you have two beds, this can be tested by using the other bed's remote control. If the bed works with the other one, this indicates an error in the original one. If the bed still does not work, this indicates an error in the motor, then contact your dealer.



WONDERLAND AS

Øran Vest, N-6300 Åndalsnes

Tlf:+47 71 22 78 00, Fax:+47 71 22 78 01

www.wonderland.no

wonderland@wonderland.no